

5

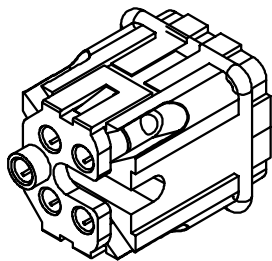
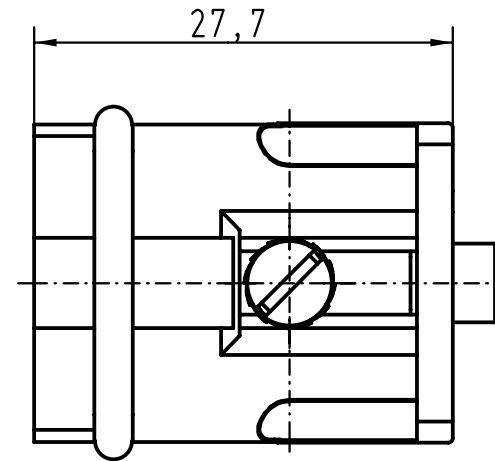
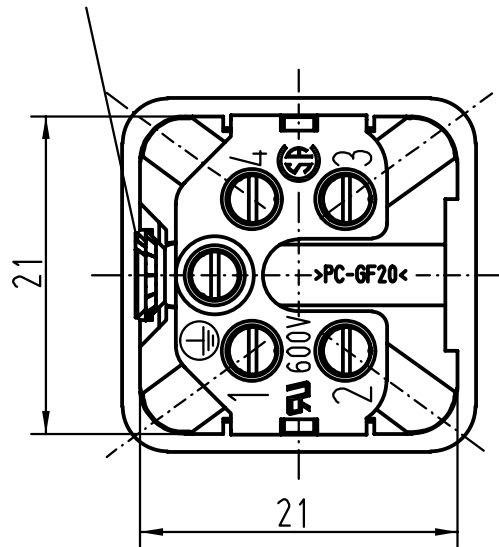
4

3

2

1

Senkschraube M3x6 und Fächerscheibe V3,2  
lose beigelegt  
Countersunk screw M3x6 and washer V3,2  
loose enclosed



All Dimensions in mm Original Size DIN A 4			Techn. Character.			Nicht tolerierte Masse/ Free size tolerances		
				Dat.	Name	Massstab/Scale  <b>2:1</b>		
			Detail.	27.01.93	WILD			
			Insp.		HERB			
			Stand.					
27851	28.06.00	Pae	HARTING KGaA			<b>TB 09 20 004 2611</b>		
25852	16.04.99	PL	D-32339 ESPELKAMP					
Mod.	Dat.	Name						
						Sub. f. TB 09 20 004 2611 v. 01.10.92		



Blatt/ page